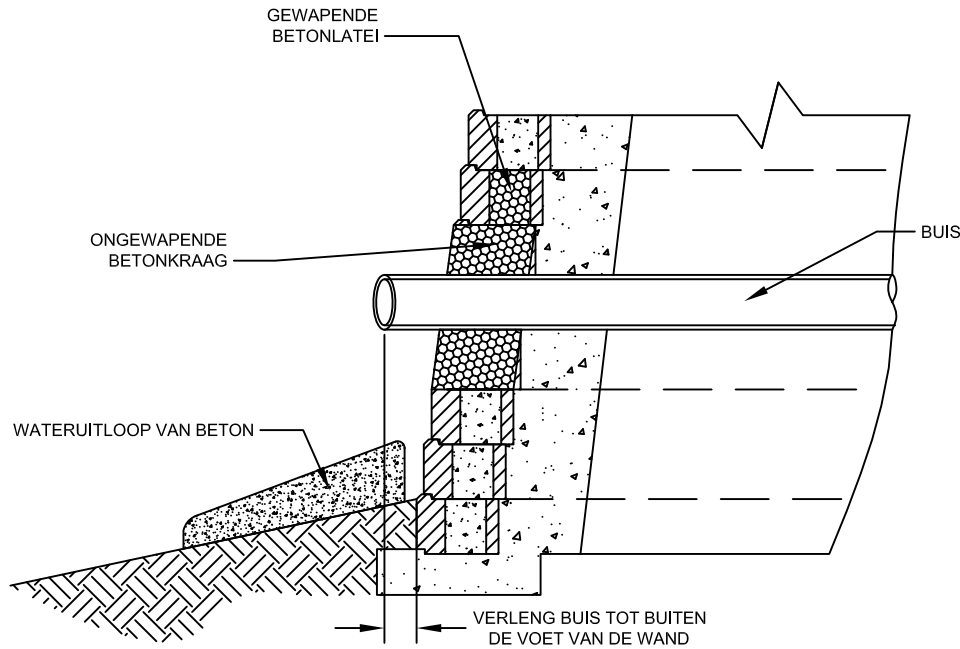
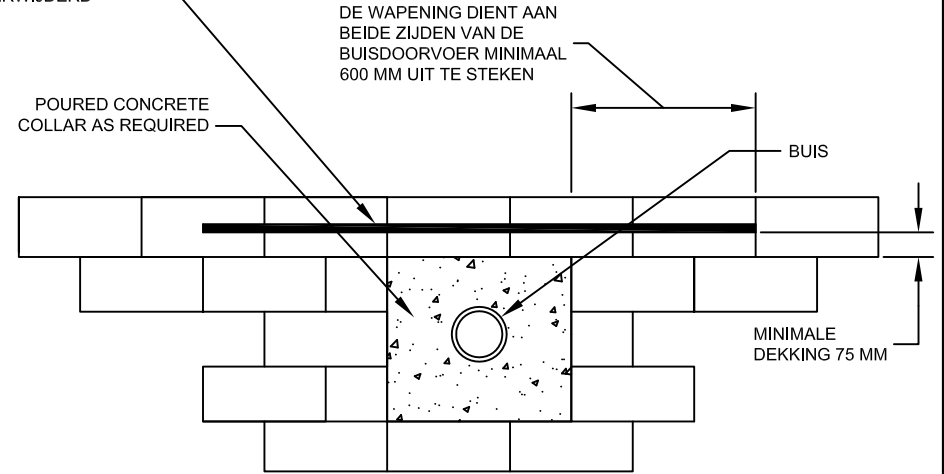


\* ZIE DETAIL ALLAN BLOCK SYSTEEM PRINCIPLE DOORSNEDE T.B.V. ALLE OPMERKINGEN, DETAILS EN BESCHRIJVINGEN.



VOOR HET PLAATSEN VAN DE WAPENING KAN MEN EEN UITSPARING IN DE ALLAN BLOCKS MAKEN. DE ACHTERZIJDEN VAN DE BLOKKEN MAG NIET WORDEN VERWIJDERD



\*\*DE WAPENING DIEN T DOOR EEN INGENIEURSBUREAU TE WORDEN BEREKEND

Ontwerp door:	Naam:	<b>DOORVOER BUIS</b>	Datum:
Gecontroleerd door:	 <p>Deze tekening is uitsluitend voor het voorlopige ontwerp. Deze tekening mag niet gebruikt worden voor het definitieve ontwerp of de bouw, zonder de uitdrukkelijke goedkeuring van een erkend ingenieursbureau. De gebruiker van deze details en documenten draagt de volledige verantwoordelijkheid voor de juistheid. De gebruiker dient alle details voor het project op juistheid te controleren.</p>	Project nr.:	
Schaal: niet op schaal		Tekening nr.:	