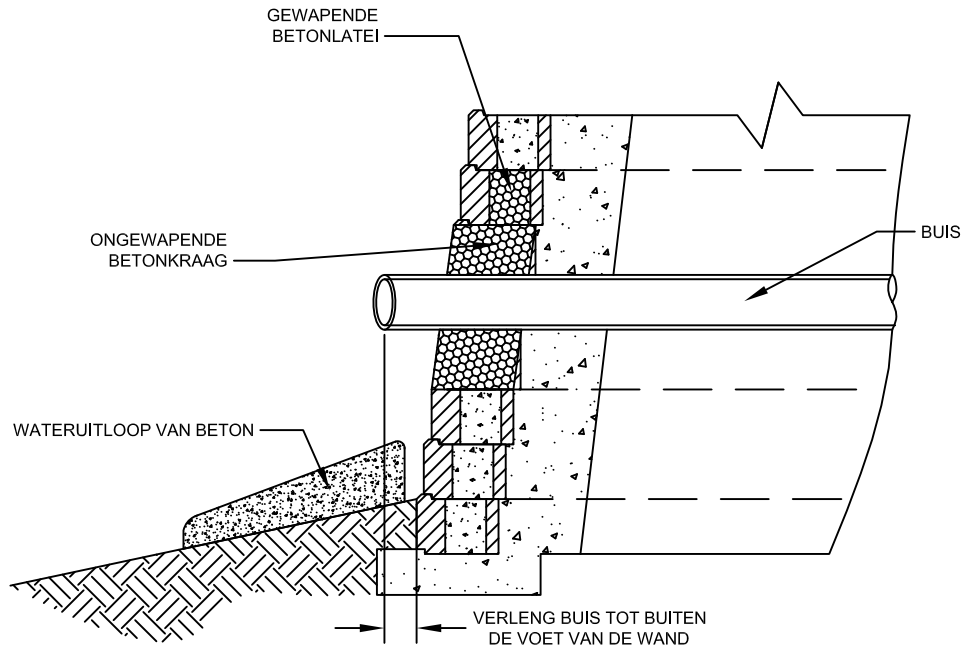
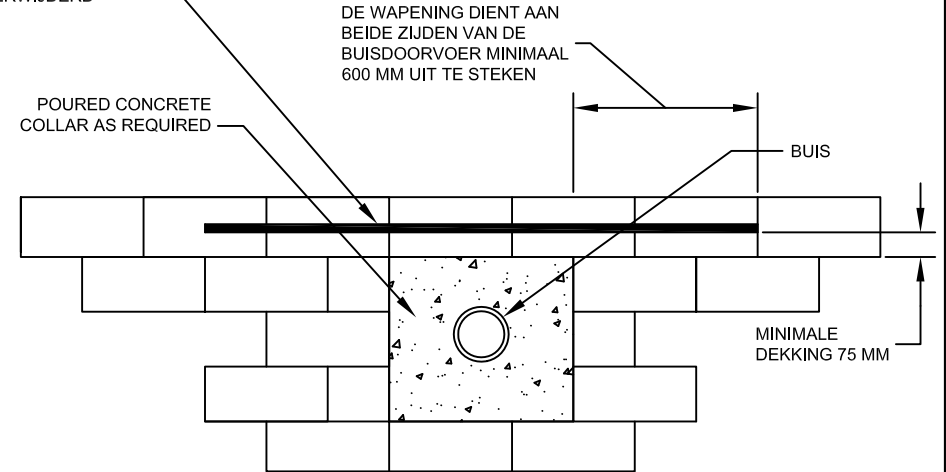


* ZIE DETAIL ALLAN BLOCK SYSTEEM
PRINCIPE DOORSNEDE T.B.V. ALLE
OPMERKINGEN, DETAILS EN
BESCHRIJVINGEN.



VOOR HET PLAATSEN VAN
DE WAPENING KAN MEN EEN
UITSPARING IN DE ALLAN BLOCKS
MAKEN. DE ACHTERZIJDE VAN
DE BLOKKEN MAG NIET WORDEN
VERWIJDERD



**DE WAPENING DIEN T DOOR EEN
INGENIEURSBUREAU TE WORDEN
BEREKEND

Ontwerp door:	Naam:	DOORVOER BUIS	Datum:
Gecontroleerd door:	 <p>Deze tekening is uitsluitend voor het voorlopige ontwerp. Deze tekening mag niet gebruikt worden voor het definitieve ontwerp of de bouw, zonder de uitdrukkelijke goedkeuring van een erkend ingenieursbureau. De gebruiker van deze details en documenten draagt de volledige verantwoordelijkheid voor de juistheid. De gebruiker dient alle details voor het project op juistheid te controleren.</p>	Project nr.:	
Schaal: niet op schaal		Tekening nr.:	